

第一章 緒論

從探討目前圖書館的現況，導引出目前新的圖書館網站迫切需求，並引發研究動機及研究目的。

第一節 研究背景

自從網際網路發達以來，即時資訊以及數位內容已深刻的影響了人們的日常生活，從傳統的報紙、雜誌與書本閱讀，轉眼為線上資訊的瀏覽；而圖書資料數位後，可確保資料的一致性，能輕易的將資料壓縮或傳遞，並可存放更多的資料，而且資料加密容易，以便界定清楚存取權限。

一般而言，我們均認為使用電子資源具有不受時間地點的限制、便利、增加研究便利性等優點。現在我們亦認為，未來的電子資源使用上應該更要具人性化設計，提供更簡單便利的檢索方式，以達到無障礙學習空間的目的。

學校圖書館具有輔助教學與學習的功能，也有傳遞新知和存放知識的功能。現今的網路資訊發展迅速，各級學校也都為圖書館成立網站。圖書館網站的成立，有助於師生了解館內的各種資訊，也減少花費在資料搜尋的時間，亦可在網站上與他人做訊息和資訊的交流。

圖書館網站的責任重大，但本校現有的系統和界面已不敷現行環境。不甚友善的界面造成使用意願低落；龐大但雜亂無序的功能項目造成使用上的不便；線上資源廣泛卻無一個有條理的項目劃分清楚各自的功能與訴求。而現在已進入 Web2.0 的時代，網路使用者已習慣發表各自的看法、延伸知識的加流與討論，而現行網站系統正好缺乏互動式資訊分享的功能，造成不少使用者的遺憾。

第二節 研究動機

目前各大專院校都設有圖書館，由於目前的圖書館系統已不能配合現代資訊快速變遷的時代，且無法達到使用者的需求，因此而造成我們從事本研究的動機，研究動機如下：

在使用者欲進行資料搜尋時，由於功能設計繁雜與目標搜尋困難，使得使用者無法立即找到所需的資料，操作性欠佳。因此原網站設計已不符合人性化介面，搜尋目標複雜，此為本專題的研究動機之一。

使用者在瀏覽網站時，由於各項功能分類不清與網站架構過於凌亂，使得使用者無法立即瀏覽到想看的資料，而花費太多的時間。因此原網站內容架構凌亂無章，未進行有條序的整合，此為本專題的研究動機之二。

當使用者在網路瀏覽或功能操作上發生問題時，必須透過一個管道來提出他的問題。藉由問題的提出，以讓內部人員回覆並解決其問題。因此原網站缺乏互動式資訊分享介面，此為本專題的研究動機之三。

第三節 研究目的

期望建置具備人性化介面的圖書館網站，此為目的之一。

期望建置具有系統化功能的圖書館網站，此為目的之二。

期望建置互動式資訊分享的圖書館網站，此為目的之三。

第二章 文獻探討

第一節 圖書館的定義與功能

圖書館的定義為：「將人類思想言行的各項記錄，加以蒐集、組織、保存，以便於利用的機構。」圖書館的功能則包括了保存文化遺產、教育社會大眾及提供研究資料，而其任務則有選擇書刊、圖書資料的組織與整理、館際合作、適應社會變遷、目錄控制及提供學術研究消息。

第二節 圖書館網站設計相關文獻

使用者：

使用圖書館的人一般稱為讀者或是顧客。圖書館網站的使用者涵蓋了上述兩個領域所提及的定義。

使用者介面：

使用者介面藉由畫面的物件顯示和控制，支援電腦系統和使用者之間的互動與資訊傳遞，對使用者展示資訊以及讓他們藉由電腦輸入所需要的資料，也稱為人機介面或是使用者介面。

使用性：

使用性指使用者介面所提供的功能品質，其中包括是否適合使用者的操作、容易使用、系統的安全性、正確性以及使用效率等。

使用者介面設計：

使用者介面設計包括互動上的象徵物、影像以及在電腦螢幕上傳達功能和代表涵義，圖形介面上每個組成部分的細部視覺特徵，以及隨著時間所做出的互動，其功能順序產生使用者對網站頁面的感官特徵和超文件連結之間的關係。

網站設計：

網站設計將決定網站的組織架構。在這個階段設計者將作出設計策略以決定使用者可以從這個網站得到什麼，設計者所要表達的資訊內容是什麼，以及如何安排最好的內容以滿足使用者的需求，相對於網站使用者介面設計而言，整體的網站組織將是他們最大的設計重點。

第三章 研究方法

第一節 深度訪談法

爲了解圖書館網站在實際上的運作狀況，我們製作初步的網站架構內容讓員工們操作，訪問圖書館內部員工的意見，從中得到員工們的珍貴意見，證明其網站對學校師生是有正面效益的。

第二節 實驗設計法

我們設計一個網站模型，並將其實作成一個網站之後讓使用者試用，並設計問卷對使用者做滿意度調查與統計。

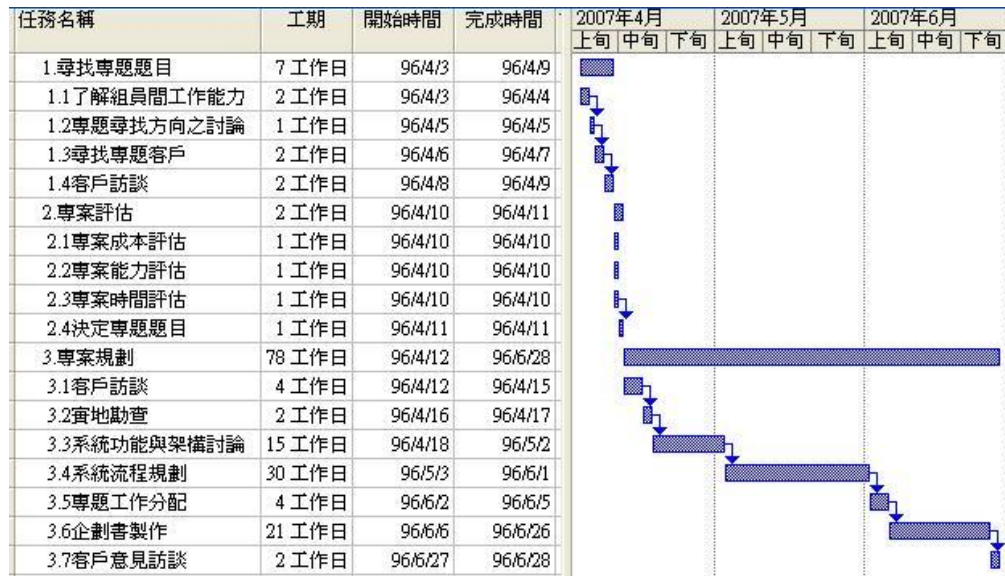
第三節 研究流程圖



圖 1 研究流程圖

第四節 甘特圖

任務階段一至三的工作天數



任務階段四至九的工作天數

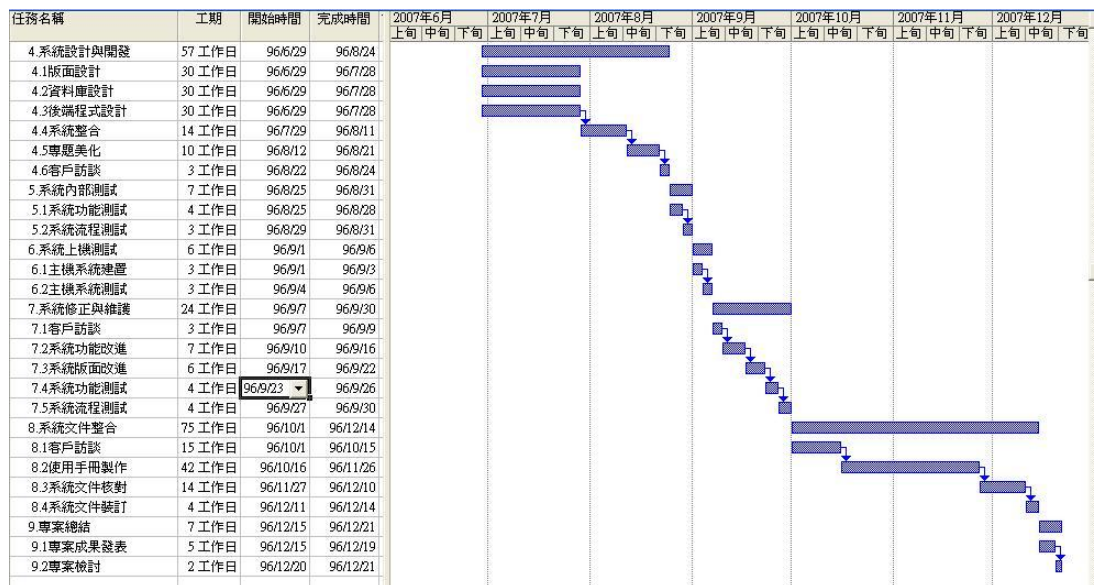


圖 2 甘特圖

第四章 系統架構

第一節 設備需求

軟體部份

1. 作業系統：WINDOWS 2000 Professional 或 WINDOWS XP Professional SP2，需附原廠最新版本合法授權證明文件。
2. 網頁設計軟體：DREAM WEAVER 2004(含)以上版本。
3. 資料庫：MICROSOFT SQL SERVER 2000(含)以上版本。
4. 程式設計軟體：Visual Studio 2005
5. 美工軟體：PhotoImpact 8(含)以上版本，以及 FLASH 2004(含)以上版本。

硬體部份

1. 中央處理機(CPU)：Intel Pentium4 (含)以上等級 CPU 或其相容機種。
2. 主機板：華碩 P5P800 865P (含)以上等級。
3. 主記憶體(RAM)：512MB DDR (含)以上等級。
4. 鍵盤：104 鍵(含)以上中英文鍵盤，PS/2 介面。
5. 滑鼠：光學滾輪，PS/2 介面。
6. 電源供應器：110 或 220V。
7. 軟式磁碟機：至少一台 3.5" 磁碟機。
8. 硬式磁碟機：容量至少 80GB(含)以上。
9. 顯示器：具 15"(含)以上彩色 SVGA(1024×768)及 2MB RAM(含)以上之彩色圖型顯示界面功能。

10. 光碟機：16 倍速（含）以上之 DVD ROM。
11. 顯示卡：主機板內建或 128M（含）以上傳輸速率。
12. 網路卡：主機板內建或 100MB /SEC（含）以上傳輸速率。
13. 音效卡：主機板內建或取樣解析度 16 BIT（含）以上，最高取樣頻率 44 KHZ（含）以上。
14. 功能擴充槽及介面：可支援隨插即用功能(USB)1.0(含)以上等級。

第二節 系統功能圖

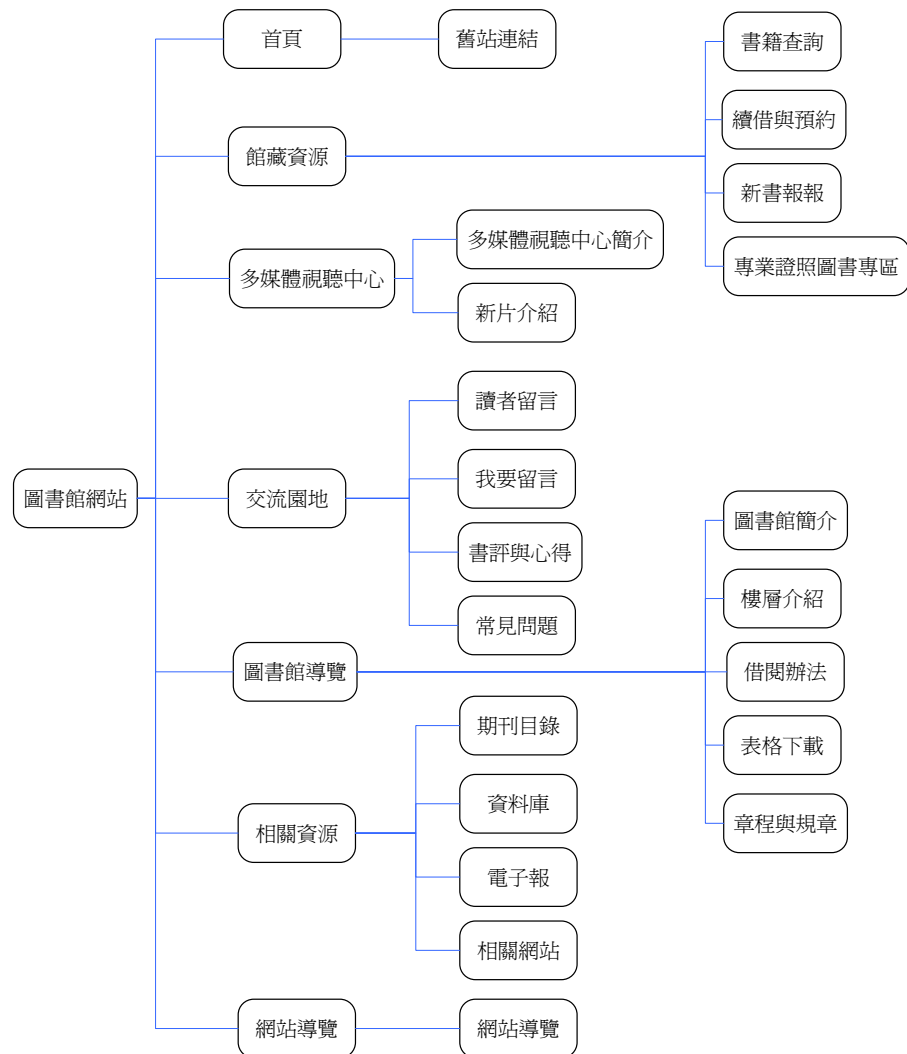


圖 3 系統功能圖

第三節 系統功能及其架構

本系統主要分為七類，分別為：最新消息(首頁)、館藏資源、多媒體視聽中心、交流園地、圖書館導覽、其他資源、網站導覽。

1. 首頁(最新消息)

- I. 本站首頁—作為本館首頁，是發佈最新消息或重要訊息之處。最新消息、新書介紹、借閱排行榜 Top10 等最新資訊。
- II. 舊版連結—連結至舊版，避免對新網站不熟悉之使用者，找不到資料的困擾。

2. 館藏資源查詢

- I. 書籍查詢—可以查詢，本館所有圖書的書籍現況，避免同學借書撲空。
- II. 續借與預約—提供使用者進行書籍的續借與預借，便利使用者租借行為。
- III. 新書報報—提供新書資訊，本館定期會引進新書，讓同學學習不中斷。
- IV. 專業證照圖書專區—介紹圖書館內證照準備的相關書籍。

3. 多媒體視聽中心

- I. 多媒體視聽中心簡介—介紹本館多媒體中心資源。
- II. 新片介紹—提供新進影片的訊息。

4. 交流園地

- I. 讀者留言—瀏覽使用者留言與館方回覆，節省使用者找尋相關問題與回覆。
- II. 我要留言—使用者可將遇到的問題或認為需要改進的地方即時反應給館員了解。
- III. 書評與心得—提供使用者發表各自心得與書評，促進讀者間的交流。
- IV. 常見問題—提供常見問題與回覆，便利使用者了解本館。

5.圖書館導覽

- I. 圖書館簡介—本館簡介，便利使用者了解本館並藉此拉近本館與使用者之間的距離。
- II. 樓層介紹—本館各樓層介紹，透過 Flash 動畫來介紹每個樓層的配置，以及書籍相關位置。
- III. 借閱辦法—刊載本館圖書借閱辦法，提供使用者查閱以妥善利用本館資源。
- IV. 表格下載—此功能藉由此功能可下載各種有關圖書館的各式表格。
- V. 章程與規章—刊載本館相關章程與規章，以利使用者了解與利用本館資源。

6.相關資源

- I. 期刊目錄—介紹本館所擁有的中、西、日、大陸等期刊目錄，以俾使用者使用本館期刊資源。
- II. 資料庫—提供單機版、網路版與免費電子資料庫，以供使用者查詢資料。
- III. 電子報—本館各期電子報存放專區，提供使用者查閱。

IV. 相關網站—提供其他校外網路資源，含國內大專院校圖書館連結及其它網路相關網站。

7.網站導覽

I. 主要介紹圖書館網站所有網頁。

第四節 系統流程圖

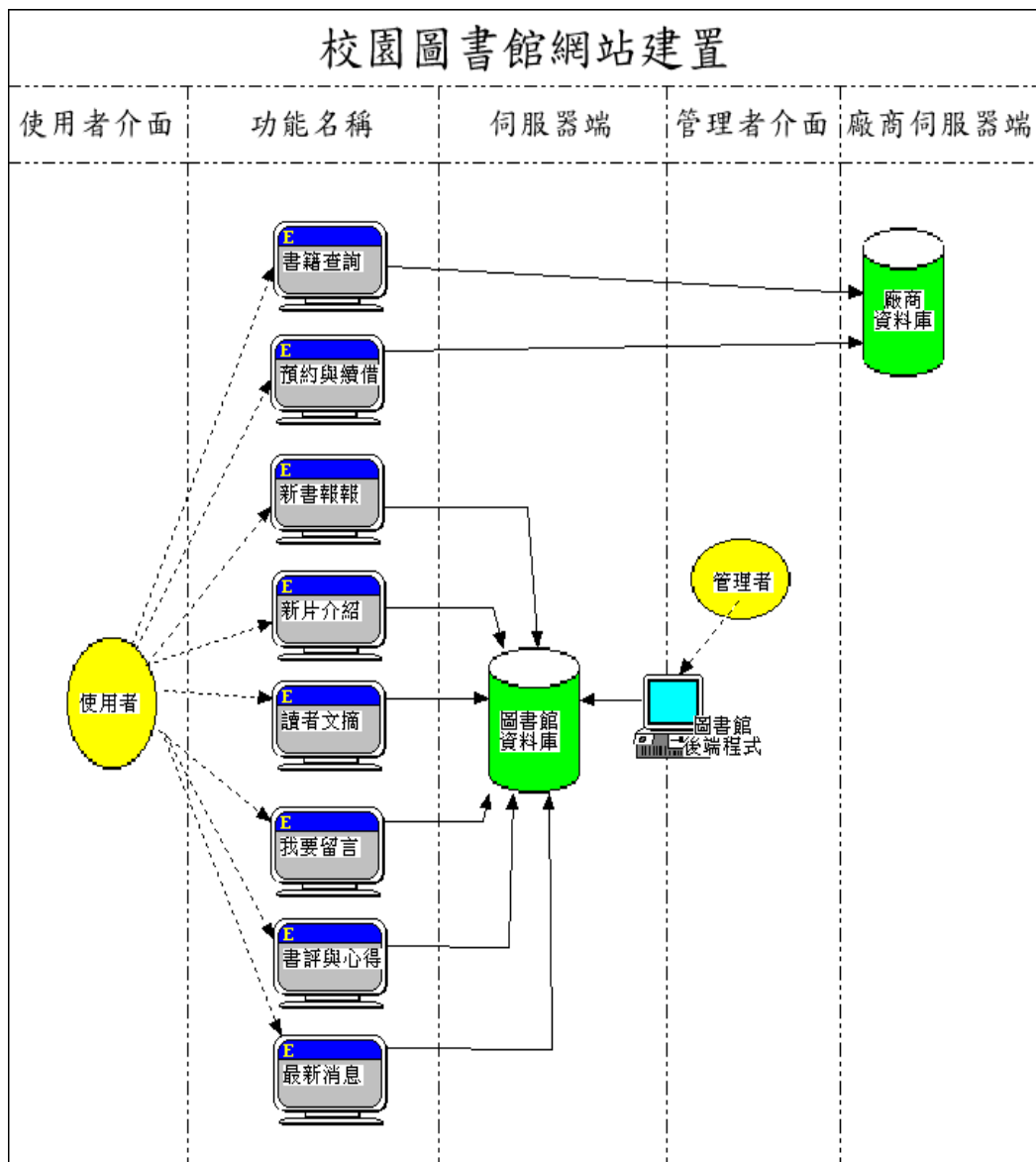


圖 4 系統流程圖

第五章 研究成果

我們期望能設計出一個更人性化且友善的使用者介面，讓師生與社區民眾在不需具備任何電腦常識下，就能靈活運用本站資源和系統功能，達成無障礙學習的目標；能讓使用者在不需特別說明操作方法的情況下，就能夠找到需要的資料或相關資源。對於所有的使用者而言，不論是在校師生或第一次來到本站的訪客，或是偶然之間到達本站的文人墨客，都能在毫無障礙的情況下，找到想要的資訊，節省且方便使用者將以往需要額外花費的搜尋時間轉移到閱讀這些圖書資源上，達到事半功倍之效。並達到秀才不出門能知天下事的翻版，一（滑）鼠在手就能一覽無遺之利。

我們認為，設計出一個系統化功能的網站，讓網站管理者有條理的管理系統、提升工作效率，並提供一個高度互動性與便利性的圖書館網站，是我們這個專案最重要的成果。

最後，我們衷心希望本組成員能在這次研究中學習到團隊合作的技巧與精神。

參考文獻

中文文獻

- 吳錦範(2006)。數位圖書館 e 化服務之行動研究 -- 以台東大學圖書館中文新書薦購系統為例。國立交通大學。
- 施毓琦(2002)。大學圖書館網站個人化服務之使用者需求研究。國立臺灣大學。
- 翁萃芸(2005)。電子圖書館成功模式之探討 - 以衛生署所屬醫院電子圖書館為例。國立中正大學。
- 劉宏亮(2006)。民眾為什麼不使用公共圖書館：以板橋地區居民為例。世新大學。
- 歐陽崇榮(2000)。圖書館自動化系統評估模式之建立與應用。國立中央大學。
- 蕭佳祥(2003)。大學圖書館網站使用者介面設計之評估研究。國立中興大學。

